



Un mur d'image particulièrement adapté pour vos stands, évènements et showroom.

## Caractéristiques

- Structure tubulaire manchonnable en aluminium (Ø 30 mm)
- Angles arrondis : rayon externe de 115 mm / rayon interne de 70 mm
- Section de renfort verticale centrale (Ø 30 mm)
- 2 pieds en acier inoxydable
- Sac en nylon matelassé avec compartiments inclus

## Les + produit

- Facilité de montage :
  - Sections tubulaires reliées avec élastique interne
  - Repérage des sections par numérotation
- Rapidité d'assemblage avec le bouton poussoir
- Structure invisible
- Communication recto-verso
- 2 formats disponibles
- Pieds discrets et peu encombrants

## Média recommandé

- Textile légèrement extensible
- Nous recommandons une finition housse avec fermeture Éclair

Les gabarits d'impression mis à disposition sont fournis à titre indicatif. Ils tiennent compte de procédés internes qui peuvent varier selon vos équipements, matières & finitions. En cas d'impression par vos soins, il vous appartient de tester au préalable la compatibilité de votre media avec le produit avant utilisation.



Système de repérage simple



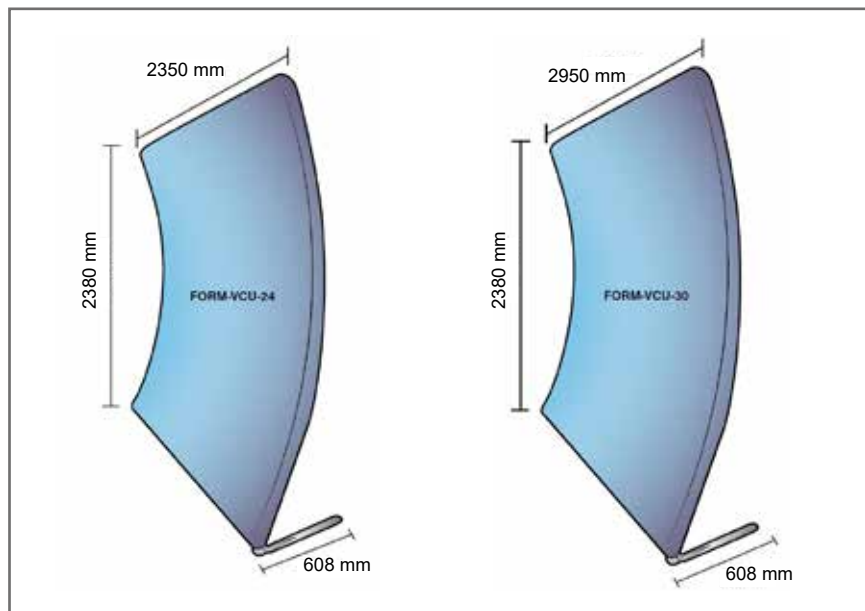
Bouton poussoir



Elastique interne



Pieds stabilisateurs



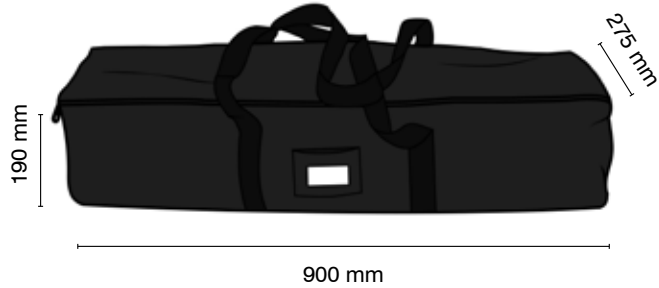
## Dimensions visibles du visuel

| Référence   | Désignation                | Dimensions visibles du visuel |
|-------------|----------------------------|-------------------------------|
| FORM-VCU-24 | FORMULATE COURBE VERTICALE | 2360 (h) x 2460 (l)           |
| FORM-VCU-30 | FORMULATE COURBE VERTICALE | 2360 (h) x 2960 (l)           |

## Informations structure

| Référence   | Désignation                | Dimensions structure assemblée (mm) h x l x p | Poids structure assemblée | Poids structure avec sac | Dimensions colis (mm) h x l x p | Poids colis |
|-------------|----------------------------|---|---------------------------|--------------------------|---------------------------------|-------------|
| FORM-VCU-24 | FORMULATE COURBE VERTICALE | 2380 x 2350 x 608 mm                          | 6,42 kg                   | 7,07 kg                  | 935 x 285 x 215                 | 8,3 kg      |
| FORM-VCU-30 | FORMULATE COURBE VERTICALE | 2380 x 2950 x 608 mm                          | 6,79 kg                   | 7,45 kg                  | 935 x 285 x 215                 | 8,7 kg      |

## Sac



- 3 sangles velcro pour maintenir le contenu en place



- Poignées de transport
- Matelassage intérieur
- Porte étiquette

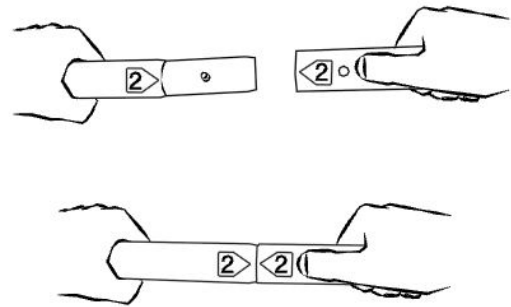
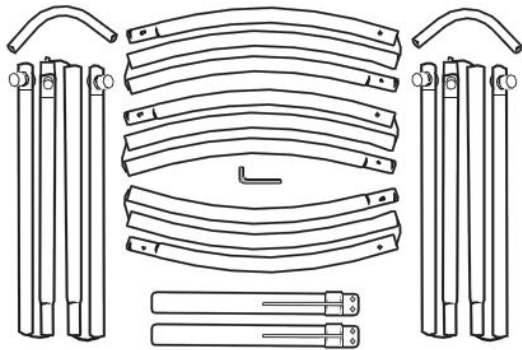


- Pochette avec sangle velcro pour les pieds

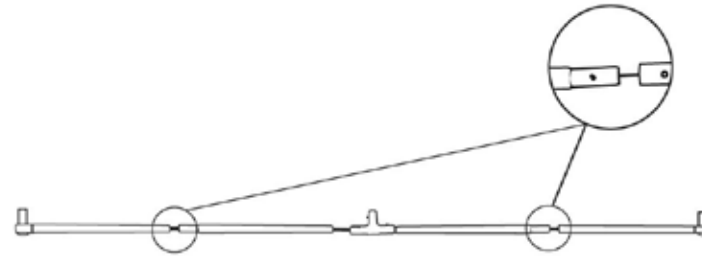


- Compartiment intérieur séparé pour le textile

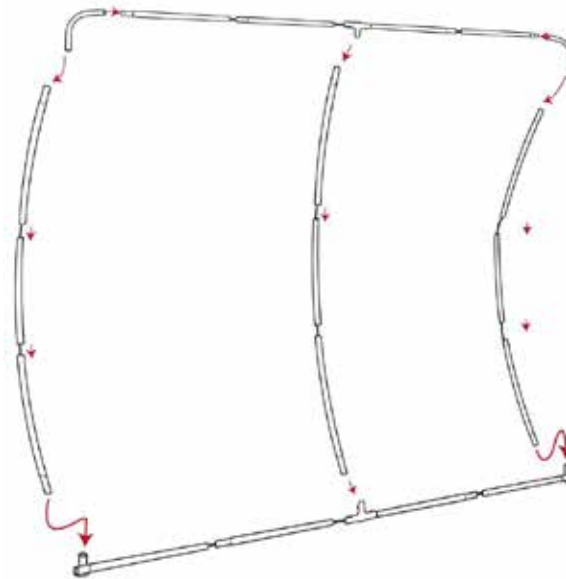
## Assemblage du cadre



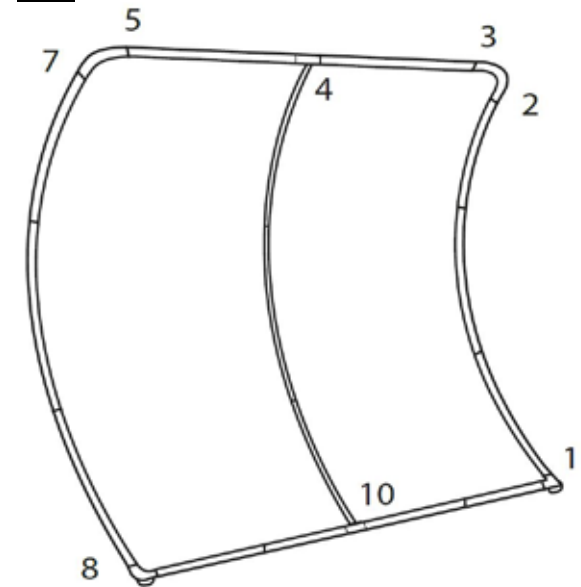
**1**



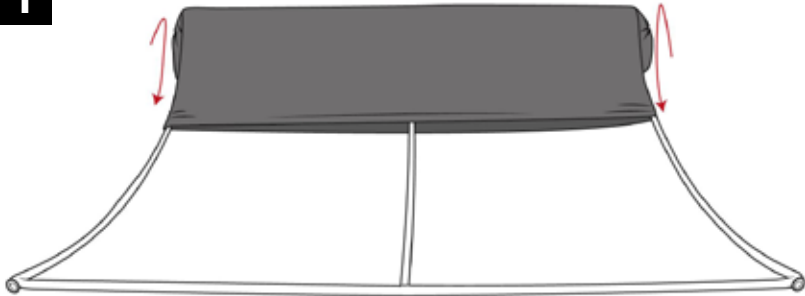
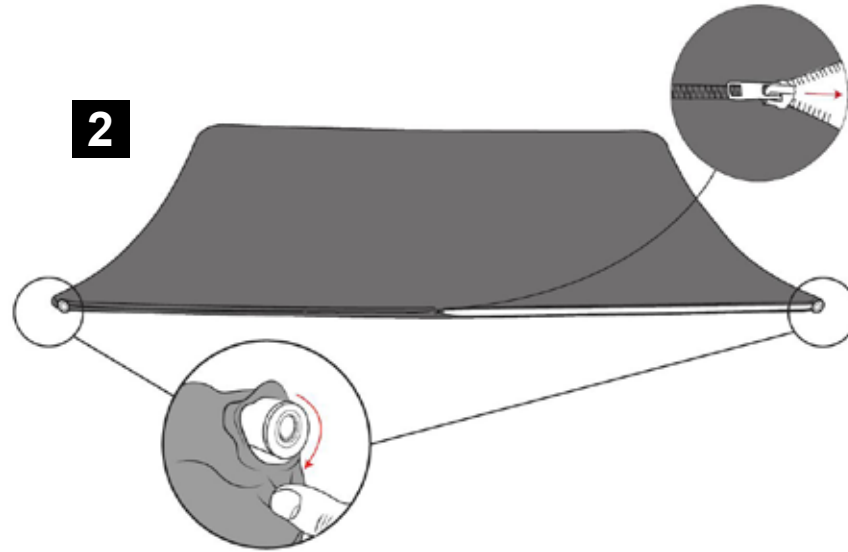
**2**



**3**



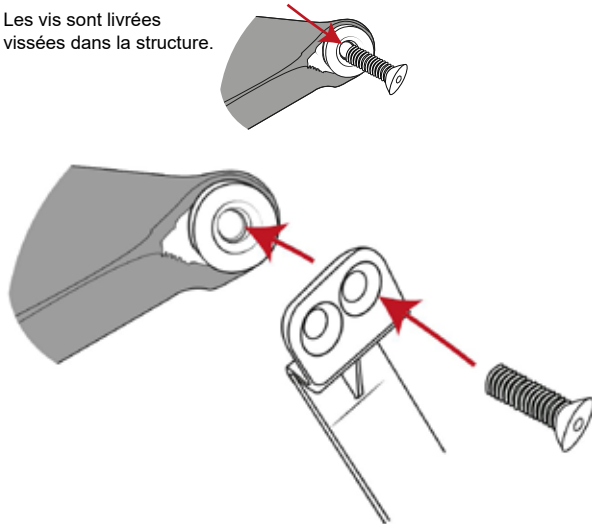
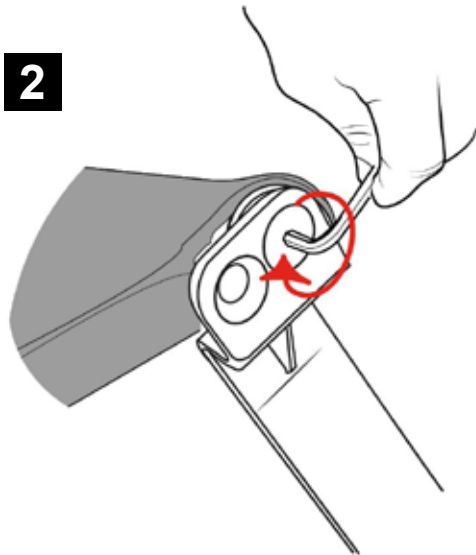
## Assemblage du textile

**1****2**

## Assemblage des pieds

**1**

Les vis sont livrées vissées dans la structure.

**2****3**